




*SEIA S.n.c.*  
*ELETTRONICA*

# **Battery Monitor**

Manuale d'uso

## Indice

	<b>pag</b>
Caratteristiche tecniche.....	3
Installazione.....	4
Schema di collegamento.....	5
Memorizza configurazioni.....	7
Regolazione dei fondoscala.....	8
Tabella fondoscala volt.....	9
Tabella fondoscala ampere.....	10-11
Taratura fondoscala.....	12
Personalizza funzioni.....	13
Personalizza allarmi.....	15
Caricabatterie.....	17
Allarme gas.....	18
Allarme batteria scarica.....	19
Tarature da effettuare sull'impianto.....	20
Risoluzione problemi.....	22
Garanzia.....	23
Dichiarazione di conformità  .....	24

### **Caratteristiche tecniche:**

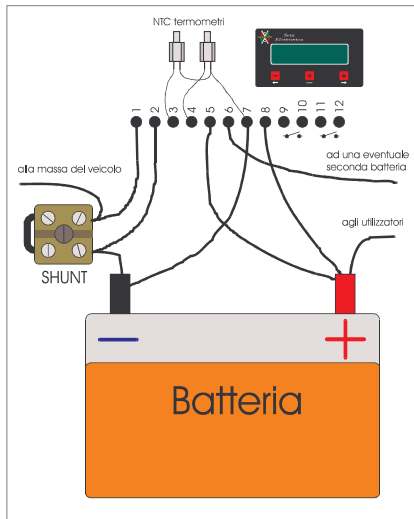
Tensione di alimentazione	: 10-15Vdc
Consumo(con luce regolata a zero)	: <15 mA
Consumo(con luce regolata al max)	: <100 mA
Voltmetro 1 (configurabile)	: 0 - 60Vdc (pretarato x 12V)
Amperometro	: 0 - 256 A (pretarato x 28.6A)
Voltmetro 2	: 0 - 60Vdc (pretarato x 12V)
Termometro 1	: -15 - 40°C
Termometro 2 o sensore antigas	: -15 - 40°C
Allarmi programmabili	: 2
Controllo di cella solare o caricabatterie esterno	
Contatti allarme esterno	: 2 N.A. 500 mA 30V
Dimensioni LxAxP mm.	: 105x74x30
Dimensioni foro	:90x60
Peso	:200 g

## **Installazione:**

### **Morsettiera di collegamento:**

- 1** - Entrata shunt +
- 2** - Entrata shunt -
- 3** - Entrata termometro 1
- 4** - Entrata termometro 2 o sensore gas
- 5** - Entrata voltmetro principale
- 6** - Entrata voltmetro AUX
- 7** - NEGATIVO di alimentazione
- 8** - POSITIVO di alimentazione
- 9 -10** Contatto N.A. allarme 2
- 11-12** Contatto N.A. allarme 1

Collegare il Battery Monitor secondo il seguente schema:



**Attenzione:**

Il Battery Monitor è dedicato all'utilizzo sulla batteria dei servizi.

In caso di utilizzo su batterie di avviamento, è necessario dotare l'impianto di un adeguato shunt, venduto separatamente.

Il shunt in dotazione, non è adatto a correnti superiori ai 28A.

Per l'installazione, è consigliabile rivolgersi a personale qualificato.

### **Note per il collegamento:**

Nonostante sia più semplice effettuare due ponticelli sulla morsettiera del Battery Monitor, è bene collegare i pin 2-7 e 5-8, come indicato nello schema, onde evitare (a causa della caduta dei cavi di collegamento) letture di tensione e corrente imprecise.

Per i collegamenti, non è di norma necessario utilizzare cavi schermati. Peraltro, se la distanza tra il B.M. ed il shunt supera i 2 o 3 Mt.o se la lettura della corrente risultasse instabile, può essere di aiuto utilizzare un cavo schermato collegando il centrale al pin 1 e la calza al pin 2.

Onde evitare letture di corrente inesatte, fissare il shunt in modo che rimanga isolato dalla massa del veicolo

### **Memorizza configurazioni:**

Il battery monitor è in grado di conservare le configurazioni programmate anche in assenza di alimentazione.

Per memorizzare le configurazioni correnti, è necessario scorrere i menù fino a raggiungere la scritta "Memorizza configurazioni" quindi, premere Enter.

Il display ora mostra la scritta "Memorizza? Init No Si" premendo il tasto di destra (sotto la scritta si) si conferma la memorizzazione. Premendo il tasto di sinistra, (sotto la scritta Init) si cancelleranno tutte le impostazioni effettuate, tornando a quelle programmate in fabbrica.

Premendo il tasto Enter, si esce senza effettuare nessuna modifica.

**Regolazione dei fondoscala:** (già tarati per un fondoscala di 15.3V)

I fondoscala dei voltmetri e dell' amperometro, possono essere facilmente modificati o tarati procedendo come segue:

Scorrere i menù premendo ripetutamente la freccia destra fino a raggiungere "Fondoscala Volt" o "Fondoscala Volt AUX" o "Fondoscala Ampere"

Premere il tasto ENTER

Regolare il valore facendo riferimento alle tabelle di pagina 7,8,9.

Premere nuovamente il tasto ENTER per confermare il nuovo valore.

Tornare indietro al menù "Memorizza configurazioni".

Premere ENTER

Premere il tasto a destra per memorizzare i nuovi parametri.

**NOTA:** dopo cambiato il fondoscala dei voltmetri, è necessario effettuare le tarature indicate a pagina 10.



### Fonfoscala Volt

val	fs	val	fs	val	fs	val	fs	val	fs
6	1,5	38	9,7	70	17,9	102	26,0	134	17,9
7	1,8	39	9,9	71	18,1	103	26,3	135	20,4
8	2,0	40	10,2	72	18,4	104	26,5	136	23,0
9	2,3	41	10,5	73	18,6	105	26,8	137	25,5
10	2,6	42	10,7	74	18,9	106	27,0	138	28,1
11	2,8	43	11,0	75	19,1	107	27,3	139	30,6
12	3,1	44	11,2	76	19,4	108	27,5	140	33,2
13	3,3	45	11,5	77	19,6	109	27,8	141	35,7
14	3,6	46	11,7	78	19,9	110	28,1	142	38,3
15	3,8	47	12,0	79	20,1	111	28,3	143	40,8
16	4,1	48	12,2	80	20,4	112	28,6	144	43,4
17	4,3	49	12,5	81	20,7	113	28,8	145	45,9
18	4,6	50	12,8	82	20,9	114	29,1	146	48,5
19	4,8	51	13,0	83	21,2	115	29,3	147	51,0
20	5,1	52	13,3	84	21,4	116	29,6	148	53,6
21	5,4	53	13,5	85	21,7	117	29,8	149	56,1
22	5,6	54	13,8	86	21,9	118	30,1	150	58,7
23	5,9	55	14,0	87	22,2	119	30,3	151	61,2
24	6,1	56	14,3	88	22,4	120	30,6	152	63,8
25	6,4	57	14,5	89	22,7	121	30,9	153	66,3
26	6,6	58	14,8	90	23,0	122	31,1	154	68,9
27	6,9	59	15,0	91	23,2	123	31,4	155	71,4
28	7,1	60	15,3	92	23,5	124	31,6	156	74,0
29	7,4	61	15,6	93	23,7	125	31,9	157	76,5
30	7,7	62	15,8	94	24,0	126	32,1	158	79,1
31	7,9	63	16,1	95	24,2	127	32,4	159	81,6
32	8,2	64	16,3	96	24,5	128	2,6	160	84,2

Val = valore da introdurre nel menù "Fondoscala Volt" o "Fondoscala Volt Aux"

Fs = Tensione di fondoscala

### Fonfoscala shunt 1° parte

val	sh	val	sh	val	sh	val	sh
2	0,4	34	6,9	66	13,5	98	20,0
3	0,6	35	7,1	67	13,7	99	20,2
4	0,8	36	7,3	68	13,9	100	20,4
5	1,0	37	7,5	69	14,1	101	20,6
6	1,2	38	7,8	70	14,3	102	20,8
7	1,4	39	8,0	71	14,5	103	21,0
8	1,6	40	8,2	72	14,7	104	21,2
9	1,8	41	8,4	73	14,9	105	21,4
10	2,0	42	8,6	74	15,1	106	21,6
11	2,2	43	8,8	75	15,3	107	21,8
12	2,4	44	9,0	76	15,5	108	22,0
13	2,7	45	9,2	77	15,7	109	22,2
14	2,9	46	9,4	78	15,9	110	22,4
15	3,1	47	9,6	79	16,1	111	22,6
16	3,3	48	9,8	80	16,3	112	22,8
17	3,5	49	10,0	81	16,5	113	23,1
18	3,7	50	10,2	82	16,7	114	23,3
19	3,9	51	10,4	83	16,9	115	23,5
20	4,1	52	10,6	84	17,1	116	23,7
21	4,3	53	10,8	85	17,3	117	23,9
22	4,5	54	11,0	86	17,5	118	24,1
23	4,7	55	11,2	87	17,7	119	24,3
24	4,9	56	11,4	88	18,0	120	24,5
25	5,1	57	11,6	89	18,2	121	24,7
26	5,3	58	11,8	90	18,4	122	24,9
27	5,5	59	12,0	91	18,6	123	25,1
28	5,7	60	12,2	92	18,8	124	25,3
29	5,9	61	12,4	93	19,0	125	25,5
30	6,1	62	12,6	94	19,2	126	25,7
31	6,3	63	12,9	95	19,4	127	25,9
32	6,5	64	13,1	96	19,6	128	2,0

Val = valore da introdurre nel menù "Fondoscala ampere"

Sh = Amperaggio nominale del SHUNT (a 60mV)

### Fonfoscala shunt 2° parte

val	sh	val	sh	val	sh	val	sh
129	4,1	161	69,4	193	134,6	225	199,9
130	6,1	162	71,4	194	136,7	226	202,0
131	8,2	163	73,4	195	138,7	227	204,0
132	10,2	164	75,5	196	140,8	228	206,0
133	12,2	165	77,5	197	142,8	229	208,1
134	14,3	166	79,6	198	144,8	230	210,1
135	16,3	167	81,6	199	146,9	231	212,2
136	18,4	168	83,6	200	148,9	232	214,2
137	20,4	169	85,7	201	151,0	233	216,2
138	22,4	170	87,7	202	153,0	234	218,3
139	24,5	171	89,8	203	155,0	235	220,3
140	26,5	172	91,8	204	157,1	236	222,4
141	28,6	173	93,8	205	159,1	237	224,4
142	30,6	174	95,9	206	161,2	238	226,4
143	32,6	175	97,9	207	163,2	239	228,5
144	34,7	176	100,0	208	165,2	240	230,5
145	36,7	177	102,0	209	167,3	241	232,6
146	38,8	178	104,0	210	169,3	242	234,6
147	40,8	179	106,1	211	171,4	243	236,6
148	42,8	180	108,1	212	173,4	244	238,7
149	44,9	181	110,2	213	175,4	245	240,7
150	46,9	182	112,2	214	177,5	246	242,8
151	49,0	183	114,2	215	179,5	247	244,8
152	51,0	184	116,3	216	181,6	248	246,8
153	53,0	185	118,3	217	183,6	249	248,9
154	55,1	186	120,4	218	185,6	250	250,9
155	57,1	187	122,4	219	187,7	251	253,0
156	59,2	188	124,4	220	189,7	252	255,0
157	61,2	189	126,5	221	191,8	253	257,0
158	63,2	190	128,5	222	193,8	254	259,1
159	65,3	191	130,6	223	195,8	255	261,1
160	67,3	192	132,6	224	197,9		

Val = valore da introdurre nel menù "Fondoscala ampere"

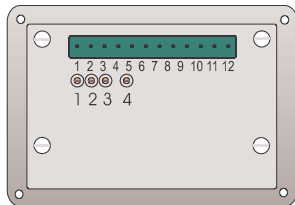
Sh = Amperaggio nominale del SHUNT (a 60mV)

**Taratura del fondoscala:** (già tarati in fabbrica per un fondoscala di 15.3V)  
**(solo i voltmetri)**

Applicare all'ingresso da tarare una tensione conosciuta.

Con un cacciavite di precisione tarare il rispettivo trimmer che si trova sul lato posteriore del B.M..

Per una taratura accurata, è opportuno utilizzare una tensione di riferimento prossima al valore di fondoscala (es 12V per un fondoscala di 15)



- 1- 1- Termometro 2 / allarme gas
- 2- 2- Termometro 1
- 5- 3- Voltmetro principale
- 6- 4- Voltmetro aux

## **Personalizzazione delle funzioni.**

Scorrere i menù premendo ripetutamente la freccia destra fino a raggiungere il menù "Funzioni attive".

Premere il tasto Enter e quindi attivare le funzioni desiderate premendo i tasti + e - facendo riferimento alla tabella della pagina seguente.

### **Attenzione:**

La funzione caricabatterie, usa il contatto n.1 per attivare e disattivare il caricabatterie esterno.

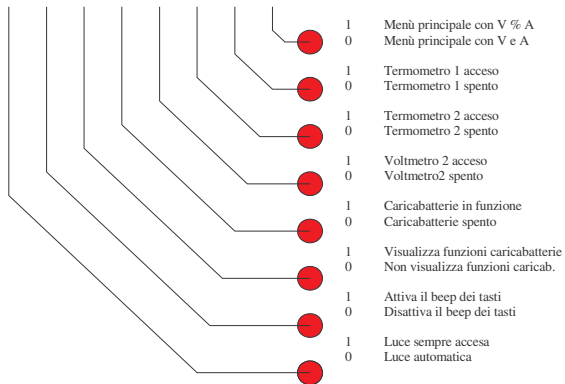
Prima di attivare questa funzione, verificare che il contatto n.1 non sia già in uso dall'allarme gas.

In tal caso, disattivare il contatto n.1 dell'allarme gas, oppure spostare quest'ultimo sul contatto n.2.

L'attivazione di più allarmi sullo stesso contatto d'uscita, può causare comportamenti insoliti.

## Funzioni attive

0 0 0 0 0 0 0 0



### **Personalizzazione allarmi.**

Scorrere i menù premendo ripetutamente la freccia destra fino a raggiungere il menù "Opzioni allarmi".

Premere il tasto Enter e quindi attivare le funzioni desiderate premendo i tasti + e - facendo riferimento alla tabella della pagina seguente.

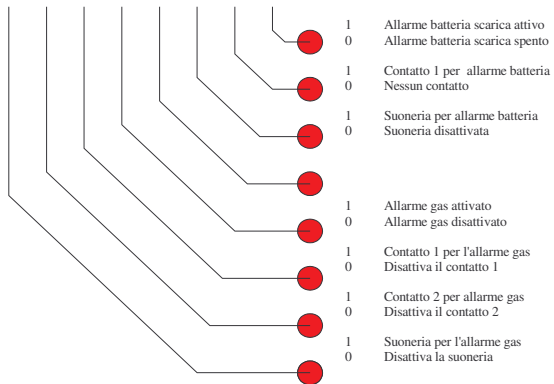
### **Attenzione:**

Onde prevenire disfunzioni, prima di attivare i contatti degli allarmi è bene verificare che non vi siano altri allarmi ad usare il medesimo contatto d'uscita.

Per maggiori dettagli, vedere pag 10.

## Opzioni allarmi

0 0 0 0 0 0 0 0





### **Funzione caricabatterie:**

La funzione caricabatterie, consente di attivare e disattivare un caricabatterie esterno (gruppo elettrogeno o cella solare).

Per attivare la funzione è necessario porre a 1 l'apposito bit nel menù "Funzioni attive" (vedi pag. 11)

Il Battery Monitor è già preparamo con valori adatti alla maggior parte delle batterie.

Per cambiare la soglia di inizio carica, scorrere il menù verso destra fino a raggiungere la dicitura "Accensione Carica" quindi, premere il tasto Enter e regolare il valore della soglia premendo i tasti + e - (regolato in fabbrica a 12.6V). Al termine della regolazione premere nuovamente il tasto Enter

Per cambiare la soglia di fine carica, scorrere il menù verso destra fino a raggiungere la dicitura "Spegnimento Carica" quindi, premere il tasto Enter e regolare il valore della soglia premendo i tasti + e - (regolato in fabbrica a 14.0V). Al termine della regolazione premere nuovamente il tasto Enter

Per memorizzare le modifiche, seguire le istruzioni di pagina 5.

**Attenzione:**

Il contatto d'uscita del battery monitor, non è adatto a correnti superiori ai 500mA 30V quindi, usare questo contatto solo per pilotare un'altro relay di maggior potenza.

**Allarme Gas:**

Il battery monitor è dotato di allarme antigas.

L'allarme gas funziona solamente se viene collegato l'apposito sensore per il gas (venduto separatamente).

Per attivare la funzione seguire le istruzioni di pag. 12.

Scorrere i menù fino alla dicitura "Soglia gas =".

Il numero indicato, rappresenta il valore letto attualmente dalla sonda gas.

Per programmare la soglia premere il tasto Enter e regolare con i tasti + e - un valore leggermente inferiore (5 - 15 punti) a quello letto in precedenza.

Al termine della regolazione premere nuovamente il tasto Enter per confermare il valore.

Dopo aver regolato la soglia di allarme, è opportuno provare l'allarme avvicinando alla sonda gas un batuffolo imbevuto di alcool.

L'allarme antigas, sostituisce il termometro n.2.

**ATTENZIONE:**

Nonostante il battery monitor sia in grado di segnalare la presenza di gas anche in concentrazioni molto inferiori all'infiammabile, è opportuno in caso di

utilizzo di una sirena supplementare, assicurarsi che questa o il suo relay di comando, siano compatibili con un ambiente saturo di gas.

Per ragioni di sicurezza, se si manifesta l'allarme gas, tutti gli altri allarmi vengono sospesi.

### **Allarme batteria scarica:**

Per attivare l'allarme seguire le istruzioni di pagina 12 e 13, quindi, scorrere i menù fino a raggiungere la dicitura "Allarme se batteria minore del".

Premere il tasto Enter e regolare la percentuale desiderata premendo i tasti + e -. Al termine della regolazione premere nuovamente il tasto Enter.

L' allarme batteria scarica può essere usato solo come avvertimento acustico e visivo oppure, mediante il contatto esterno può essere utilizzato per scollegare carichi non necessari allo scopo di preservare la batteria da dannose scariche "totali".

**Tarature da effettuare sull'impianto.**

**Velocità di carica:** regolabile da 0 a 255 (pretarato a 170)

Questo parametro indica la velocità con cui viene aggiornata la percentuale di carica della batteria.

Come regolare questo valore:

Se la percentuale di carica raggiunge il valore massimo (99%) prima che la batteria sia effettivamente carica, è necessario aumentare questo parametro.

Se al contrario, la batteria risulta già carica e la percentuale non ha ancora raggiunto il 99%, è necessario abbassare il valore.

Il valore "velocità di carica", deve essere regolato sperimentalmente sull'impianto ritoccandolo di volta in volta fino al raggiungimento del valore ottimale.

**Velocità di scarica:** regolabile da 0 a 255 (pretarato a 70)

Questo parametro è esattamente come il precedente ma viene utilizzato durante la scarica della batteria.

Come regolare questo valore:

Se la percentuale di carica raggiunge il valore minimo (0%) prima che la batteria sia effettivamente scarica, è necessario aumentare questo parametro.

Se al contrario, la batteria risulta già scarica e la percentuale di carica non ha ancora raggiunto il minimo (0%) , è necessario abbassare il valore.

Prima di ritoccare questi valori, è opportuno attendere almeno un ciclo di carica-scarica.

**Offset:** regolabile da 0 a 255 (pretarato a 100)

Questo parametro generalmente non necessita di ritocchi ma, se a batteria completamente carica ed in assenza di corrente di carica o scarica, l'indicatore della percentuale dovesse cambiare, sarà necessario intervenire come segue:

Se la percentuale aumenta regolare il parametro alzandolo leggermente.

Se la percentuale diminuisce abbassare leggermente il parametro.

I ritocchi a questo parametro devono essere effettuati di un solo punto per volta, attendendo almeno 1 ciclo di carica-scarica prima di intervenire nuovamente.

## **Risoluzione problemi:**

**Problema 1** : Il Battery Monitor resta bloccato o continua a presentare allarmi.

**Causa** : Uno o più parametri sono stati settati in maniera incorretta.

**Soluzione** : 1 -Togliere l'alimentazione.

2 -Tenere premuto un tasto e ripristinare l'alimentazione.

3 -Attendere almeno 2 secondi quindi rilasciare il tasto.

Ora, il Battery Monitor è stato resettato alle impostazioni di fabbrica.

**Problema 2** : Il battery Monitor è bloccato e sul display compare una riga nera.

**Causa** : Probabilmente la batteria è molto scarica o qualche carico eccessivo ha provocato un forte sbalzo. (il Battery monitor, non funziona a tensioni inferiori a 9 Volt.)

**Soluzione** : Caricare la batteria quindi spegnere per qualche secondo il Battery Monitor togliendo la tensione di alimentazione.

**Problema 3** : I relay degli allarmi non si attivano o lo fanno da soli.

**Causa** : Probabilmente lo stesso contatto è stato attribuito a più allarmi.

**Soluzione** : Verificare tutte le impostazioni. Se non si riesce ad individuare l'errore, procedere come per il problema 1

**Garanzia:**

Il Battery Monitor è garantito 24 mesi contro qualsiasi guasto dovuto a difetto di costruzione.

La garanzia è resa franco Ns. magazzino e comprende manodopera e parti di ricambio.

La Seia elettronica si riserva la facoltà di riparare o sostituire l'apparecchio difettoso con altro apparecchio di caratteristiche uguali o migliori.

La garanzia non copre danni da trasporto o da uso differente da quanto indicato in questo manuale.

La garanzia decade in caso di manomissione.

# Dichiarazione di conformità

La **Seia Elettronica** dichiara sotto la propria responsabilità che l'apparecchio di seguito indicato, è conforme alle vigenti normative EMC riguardanti la compatibilità elettromagnetica.

Per l'immunità : EN 50082-1 (CEI 110-8)

Per le emissioni : EN 50081-1 (CEI 110-7)

**Apparecchio tipo** : **Battery Monitor**

**N. Bolla e data** : . . . . .