



SEIA S.n.c.  
ELETTRONICA

## Remotaggio Caricabatterie NG3

### Remote control (RC162)

Attenzione: collegare e scollegare il pannello di comando remoto solo con il caricabatterie spento.

Utilizzare un cavo pin-to-pin Sub D 9 poli (tipo rs232).

In ambiente disturbato, è opportuno utilizzare un cavo schermato.

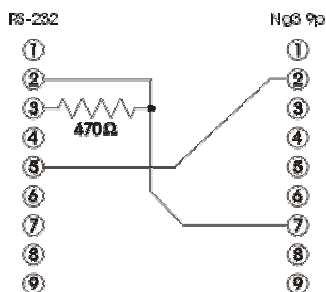


### RS-232

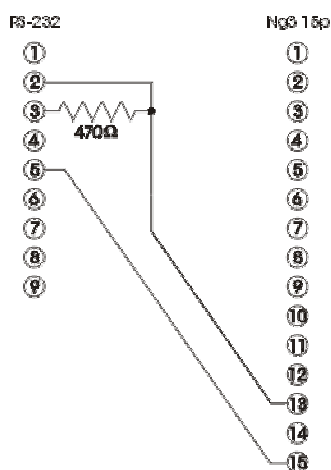
ATTENZIONE: Per il collegamento seriale a PC è necessario utilizzare un apposito cavo non incluso.

Il Software di remotaggio per Windows XP è disponibile qui: <http://www.inverter.org/download.htm>

Cablaggio caricabatterie con  
connettore D-sub 9 poli



Cablaggio caricabatterie con  
connettore D-sub 15 poli



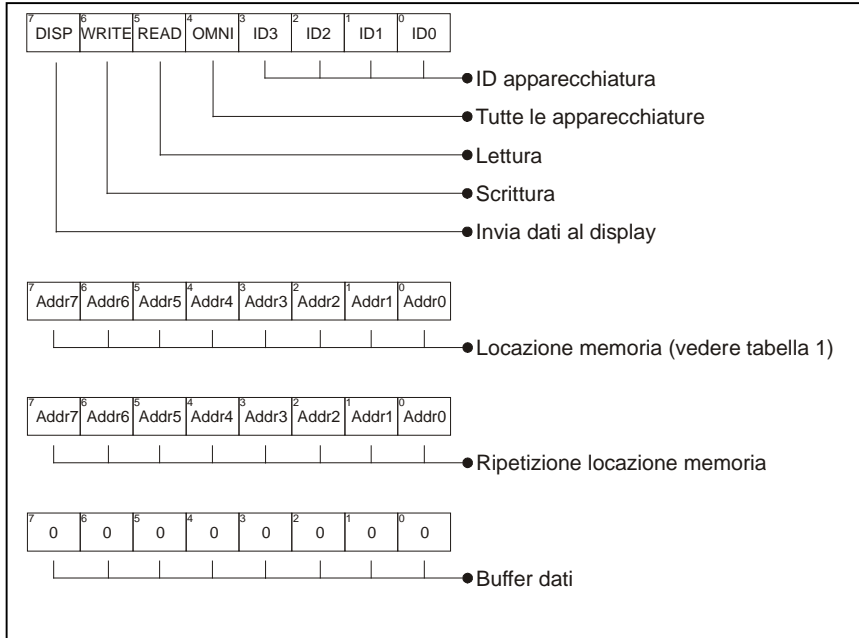
### Impostazioni della porta:

Baud	2400
Bit	8
Parità	N
Bit Stop	1

## Protocollo di comunicazione NG3:

### Sequenza di lettura:

La sequenza di lettura è costituita da 4 bytes contigui:



### Descrizione

ID: da 0 a 15 identifica la periferica a cui accedere. Dopo il "reset" tutte i caricabatterie vengono settati con ID a 0.

OMNI: posto a 1 accede a qualsiasi ID. (vedere note)

READ: posto ad 1 attiva il ciclo di lettura.

WRITE: posto ad 1 attiva il ciclo di scrittura.

DISP: Posto ad 1 consente la scrittura diretta sul display del caricabatterie.

Addr: da 0 a 255. Vedere tabella 1 per la descrizione delle variabili attive

Il Byte Addr deve essere ripetuto uguale per 2 volte consecutive. Eventuali differenze dovute ad errori di trasmissione annulleranno la procedura di lettura restituendo valore 0.

Buffer: Byte posto a 0.

Durante il ciclo di lettura il caricabatterie restituisce come ECHO tutti i quattro bytes modificando l'ultimo (il buffer) con il valore letto.

Esempio: Lettura variabile 87h (tensione di uscita) dal caricabatteria con ID=0

Invio:

Byte1	Byte2	Byte3	Byte4
00100000	10000111	10000111	00000000
20h	87h	87h	00h

Echo:

Byte1	Byte2	Byte3	Byte4
00100000	10000111	10000111	10110100
20h	87h	87h	B4h

### Note:

Il flag OMNI in fase di lettura può essere utilizzato per le seguenti funzioni:

- 1- Accedere ad un caricabatteria del quale non si conosce l' ID. Per evitare conflitti è necessario che ci sia un solo caricabatteria connesso.
- 2- Accedere simultaneamente con un solo ciclo di lettura a più caricabatteria connessi alla medesima seriale (fino a 6). Il valore restituito sarà l' OR dei singoli valori.

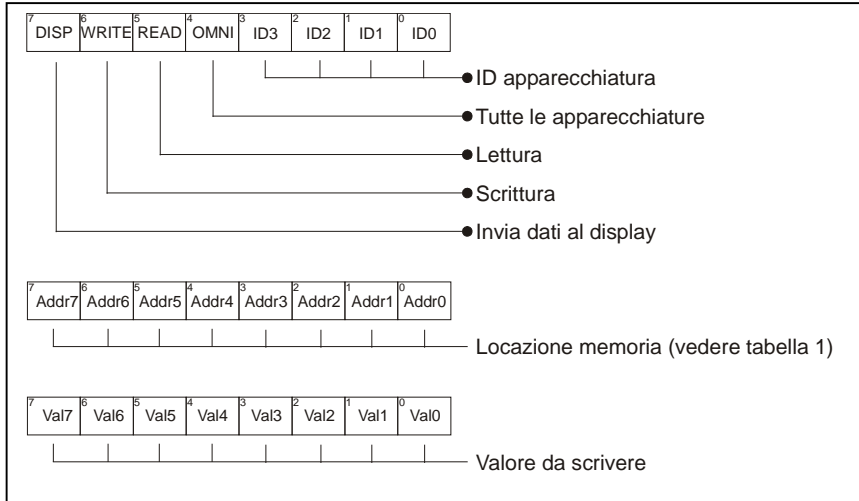
Temporizzazione:

- 3- i quattro bytes devono necessariamente essere inviati come una unica stringa.
- 4- qualsiasi comunicazione non completata entro 500mS dal suo inizio viene annullata.
- 5- Fra le sequenze di lettura è consigliabile inserire una pausa superiore a 50 mS.

## Protocollo di comunicazione NG3:

### Sequenza di scrittura:

La sequenza di scrittura è costituita da 6 bytes contigui (due blocchi identici di 3 bytes ciascuno):



### Descrizione

ID: da 0 a 15 identifica la periferica a cui accedere. Dopo il "reset" tutte i caricabatterie vengono settati con ID a 0.

OMNI: posto a 1 accede a qualsiasi ID. (vedere note)  
 READ: posto ad uno attiva il ciclo di lettura.  
 WRITE: posto ad 1 attiva il ciclo di scrittura.  
 DISP: Posto ad 1 consente la scrittura diretta sul display del caricabatterie.

Addr: da 0 a 255. Vedere tabella 1 per la descrizione delle variabili attive

Val: Valore da 0 a 255

Il ciclo di scrittura si completa inviando 2 sequenze contigue di 3 bytes. Eventuali differenze fra le due triplette annulleranno la procedura di scrittura.

Esempio: Scrittura variabile 02h (fondoscala voltmetro) sul caricabatteria con ID=0

Invio:

Byte1	Byte2	Byte3	Byte4	Byte5	Byte6
01000000	00000010	00001000	01000000	00000010	00001000
40h	02h	08h	40h	02h	08h

Verifica:

Per verificare la corretta scrittura effettuare un ciclo di lettura e confrontare il risultato.

### Note:

Il flag OMNI in fase di scrittura può essere utilizzato per le seguenti funzioni:

- 1- Accedere ad un caricabatteria del quale non si conosce l' ID. Per evitare conflitti è necessario che ci sia un solo caricabatteria connesso.
- 2- Accedere simultaneamente con un solo ciclo di scrittura a più caricabatteria connessi alla medesima seriale (fino a 6)

Temporizzazione:

- 3- I sei bytes devono necessariamente essere inviati come una unica stringa.
- 4- Qualsiasi comunicazione non completata entro 500mS dal suo inizio viene annullata.
- 5- Fra le sequenze di scrittura è consigliabile inserire una pausa superiore a 200 mS.

<b>Elenco parametri di funzionamento</b>		
<b>Addr</b>	<b>Valori ammessi</b>	<b>Funzione</b>
00h		Riservata
01h	bit0 Abilita menu impostazioni bit1 Abilita controllo automatico ventola (rele1) bit2 abilita battlow (rele2) bit3 azzeramento automatico a inizio carica bit4 test batteria abilitato bit5 test alimentazione abilitato bit6 rele in caso di blocco (rele2) bit7 autocielo attivato	Option Byte
02h	bit0-bit5 (01-63) moltiplicatore voltmetro. bit6-bit7 posizione punto decimale. 00= 1234 01= 123,4 10= 12.34 11= 1.234	Fondoscala voltmetro di uscita
03h	bit0-bit5 (01-63) moltiplicatore amperometro. bit6-bit7 posizione punto decimale. 00= 1234 01= 123,4 10= 12.34 11= 1.234	Fondoscala amperometro di uscita
04h	Bit0-bit7 (01-255) Timeout ventola	Riservata
05h	Bit0-bit7 (01-255) moltiplicatore per valore Ah.	Fondoscala per l'indicatore degli Ah caricati.
06h		Riservata
07h		Riservata
08h	Bit0-bit7 (100-255)	Impostazione tensione di uscita (carica normale).
09h	Bit0-bit7 (0-250)	Impostazione corrente costante di uscita (carica normale).
0ah	Bit0-bit7 (0-255)	Soglia minima carica ciclica (si applica fondoscala voltmetro)
0bh	Bit0-bit7 (0-255)	Soglia massima carica ciclica (si applica fondoscala voltmetro)
0ch	Bit0-bit2 (0-7) 001= Normale (Tampone) 010= Rapida bit3-bit7 Riservati	Modalità di carica
0dh	Bit0-bit7 (0-255) Soglia di tensione Batt-Low Il fondoscala applicato è quello del voltmetro di uscita	Se è attivato il bit2 dell'option byte (01h) viene chiuso il contatto di uscita quando la tensione di batteria scende sotto la soglia prefissata. La tensione di batteria viene controllata ogni 60 secondi.
0eh		Riservata
0fh	Bit0-bit7 (1-255)	Se è attivato il bit7 dell'option byte (01h) viene effettuato automaticamente un ciclo di equalizzazione. L'intervallo impostato è in unità di 4 ore.
10h		Riservata
11h		Riservata
12h	Bit0-bit7 (0-255)	Soglia intervento protezione per alimentazione insufficiente
13h	Bit0-bit7 (0-255)	Soglia intervento protezione per sovraccarico. Si applica il fondoscala dell'amperometro di uscita.
14h		Riservata
15h	bit0-bit5 (01-63) moltiplicatore voltmetro di alimentazione. bit6-bit7 posizione punto decimale. 00= 1234 01= 123,4 10= 12.34 11= 1.234	Fondoscala voltmetro di alimentazione.
16h	Bit0-bit7 (0-255)	Soglia in corrente per la partenza della ventola. Si applica il fondoscala dell'amperometro di uscita.
17h		Soglia ingresso ausiliario.
18h		Riservata
19h	Bit0-bit3 (0-15)	ID del caricabatteria

<b>Addr</b>	<b>Valori ammessi</b>	<b>Funzione</b>
1Ah	bit0 Visualizza logo all'accensione bit1 Visualizza modello all'accensione bit2 Ritorno automatico sul menu principale bit3 Segna rx dati sul led del pannello frontale bit4 Softstart bit5 Inverte soglia tensione batteria bit6 Riservato bit7 Riservato	Option byte 2
1Bh	bit0-bit7 (1-255)	Timeout Ventola
1Ch	bit0-bit7 (1-255)	Riservata
1Dh		Riservata
1Eh	bit0-bit7 (1-255)	Versione Firmware (MSB)
1fh	bit0-bit7 (1-255)	Versione Firmware (LSB)
20h		Riservate
.		
2fh		
30h	Stringa ASCII	Descrizione caricabatteria.
.		
3fh		
40h		Riservate
.		
83h		
84h	bit0-bit7 (0-255)	Tensione di alimentazione caricabatteria.
85h		Riservata
86h		Riservata
87h	bit0-bit7 (0-255)	Tensione di uscita.
88h	bit0-bit7 (0-255)	Corrente di uscita.
89h	bit0 Riservato bit1 Tasto ENTER premuto bit2 Freccia destra premuta bit3 Freccia sinistra premuta bit4-bit7 Riservato	Stato dei pulsanti sulla tastiera del display (locale o remoto).
8ah	Ore	Timer
8bh	Minuti	
8ch	Secondi	
8dh	bit0-bit7 (0-255)	Amper Ora caricati
8eh		Riservata
8fh		Riservata
90h	bit0-bit2 (0-7) 1=OFF 2=ON 3=Stand by 4=Bloccato bit3-bit7 Riservati	Stato caricabatterie.
91h	bit0-bit3 (0-15)	Stato della batteria (capacità stimata)
92h		Riservati
.		
A3h		
A4h	bit0 Batteria difettosa bit 1 Alimentazione insufficiente bit 2 Sovraccarico bit 3 Auto ciclo bit 4 Surriscaldamento bit 5 Riservato bit 6 Test periodici (ogni secondo) bit 7 Errore/evento pendente	Eventi pendenti.
A5h		Riservate
.		
FFh		

## **All Reset.**

Per effettuare un reset totale ripristinando i valori di fabbrica seguire questa procedura:

1. Spegner il caricabatteria l'alimentazione.
2. Scollegare le batterie dall'uscita.
3. Premere e tenere premuto il tasto + (freccia dx) sulla tastiera del display.
4. Accendere il caricabatteria l'alimentazione.
5. Attendere circa 2 secondi mantenendo il tasto del display premuto.
6. Rilasciare il tasto.
7. Alla comparsa della scritta "Reset totale" premere il tasto sinistro del display (in corrispondenza della dicitura "Si")
8. Il termine della procedura viene confermato brevemente dalla scritta "Completato".
9. Spegner il caricabatteria.